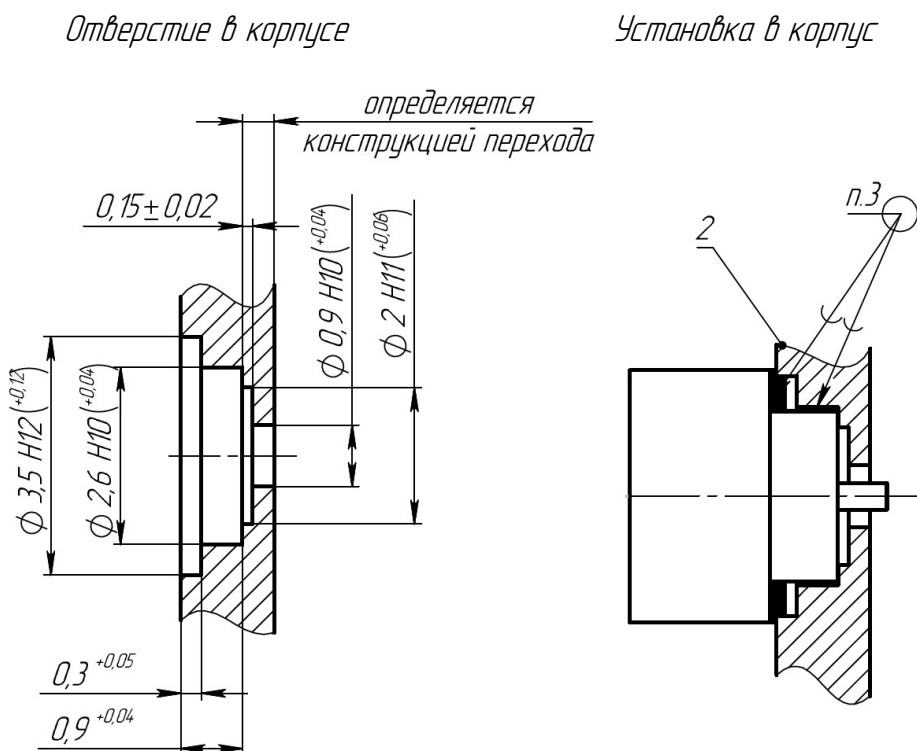
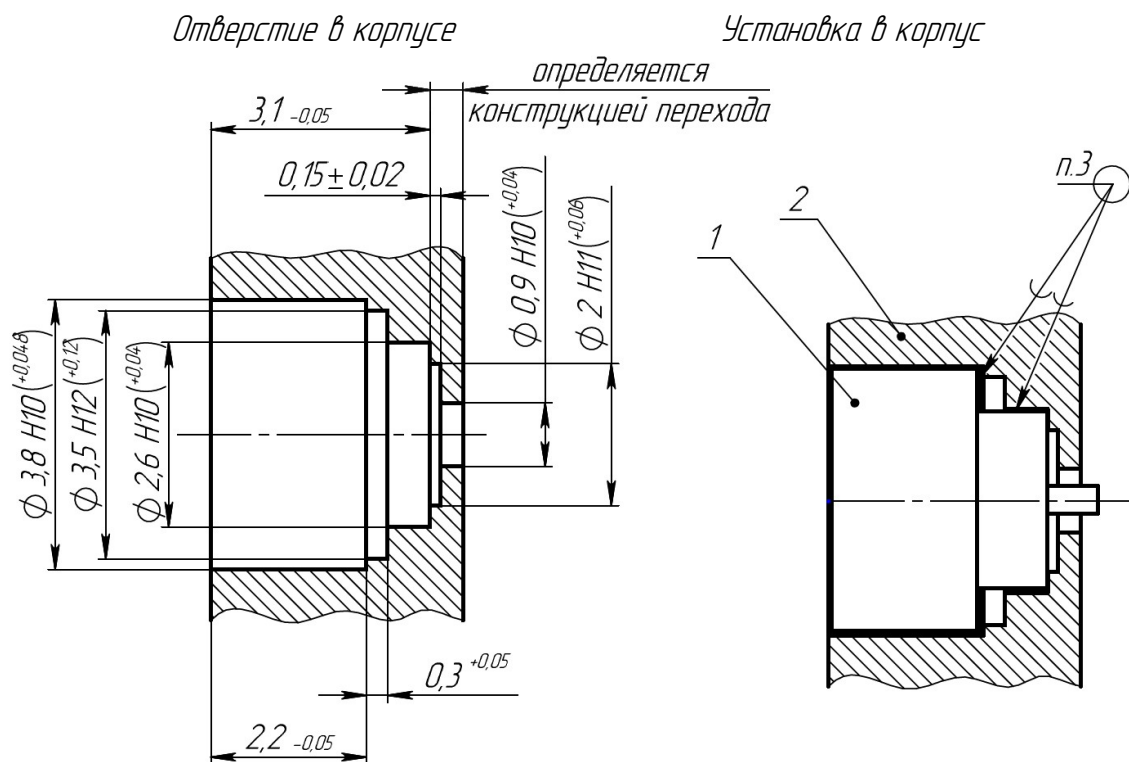


Переходы ПКГм-50-007 ФИМД.430421.003 ТУ



1. Переход ПКГм-50-007 ФИМД.430421.003 ТУ
2. Корпус изделия
3. Пайка, припой ПОС-61 ГОСТ 21931
4. Покрытие корпуса — Хим.Н24